

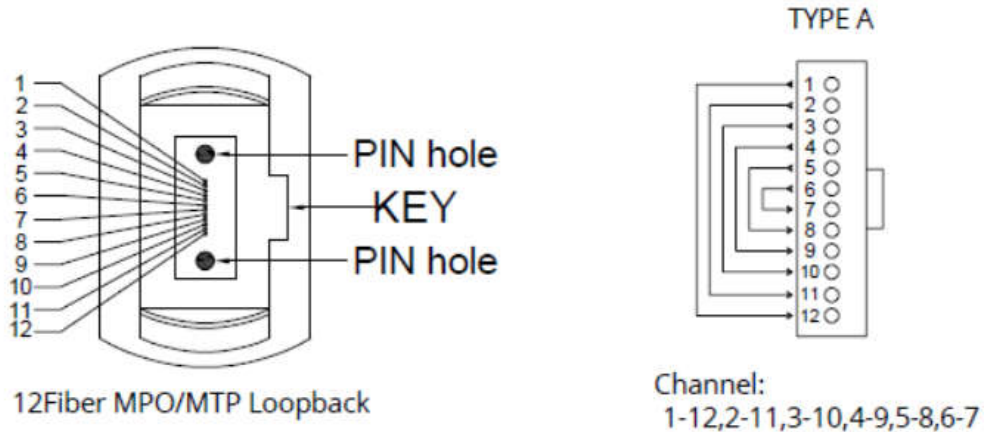
多模 OM4 12 芯 MPO/APC 自环头规格

描述：12 芯 MPO/APC 自环头 OM4 fiber 母头 TYPE A

荟创产品编码：21612S2A

规格参数如下：

回路通道：Type-A



光纤类型：OM4 光纤

光缆类型：裸光纤

连接头类型：12 芯 MPO，紫色或青绿色外框，母头 APC 8 度，符合干涉标准，端面光纤高度 1~2um

测试波长：850&1300nm

自环头回路损耗：标准损耗，MPO.IL ≤ 1.0dB

回波损耗：≥25dB

工作温度：-40 ~ + 85℃

包装方式：自封袋，纸箱

产品图片



日期：2023 年 10 月 26 日星期四